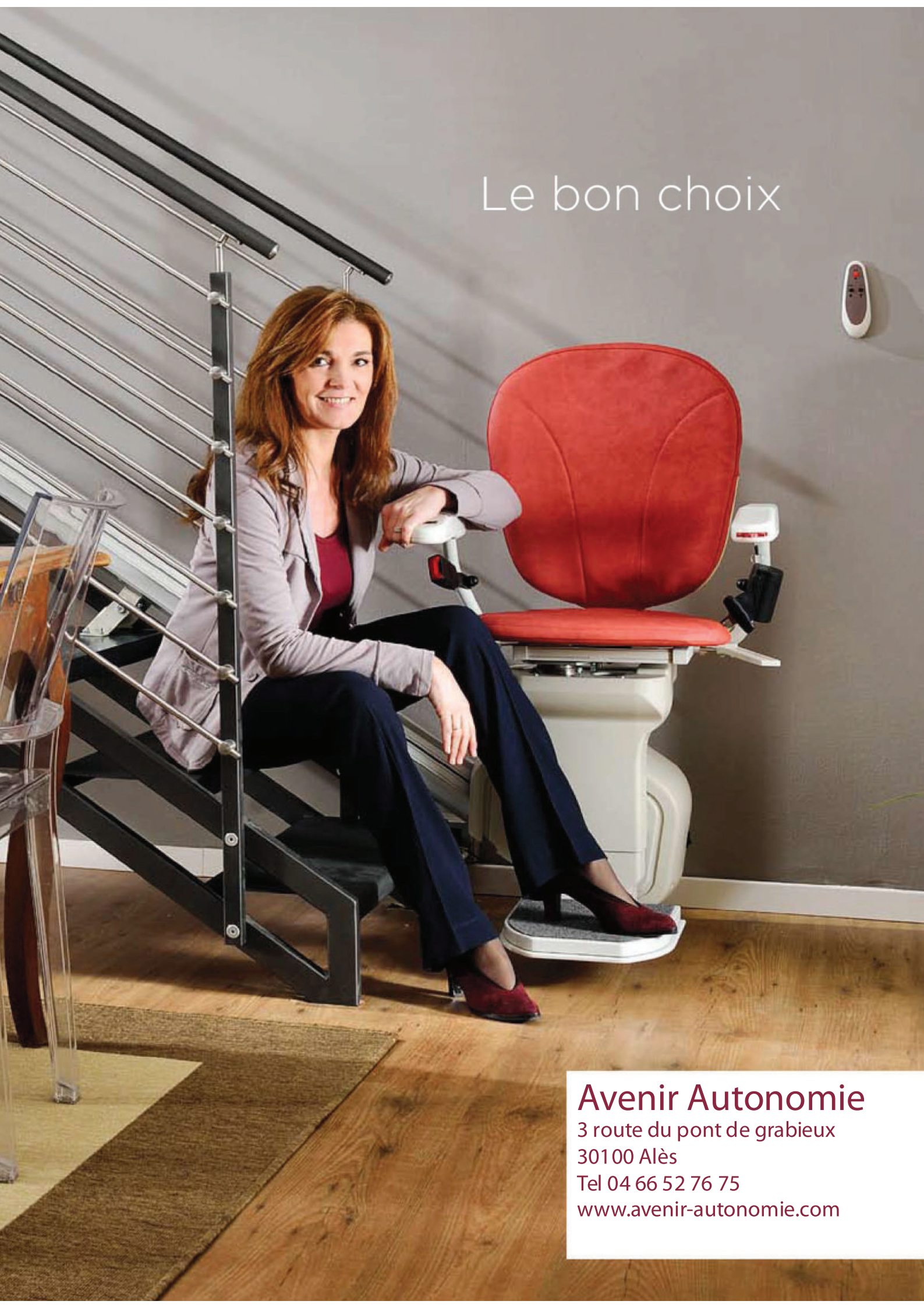


Le bon choix



Avenir Autonomie

3 route du pont de grabieux

30100 Alès

Tel 04 66 52 76 75

www.avenir-autonomie.com

Pour tous types d'escaliers



L'Horizon

Un monte escalier Droit complet.

Descriptif du produit standard:

- Siège Ergo™ révolutionnaire
- Siège et assise complètement ajustable
- Siège pivotant automatique
- Manette de contrôle du repose pieds relevable
- Siège ajustable en fonction de la hauteur du repose pieds
- Repose pieds réglable latéralement
- Poids maximum 140 kg
- Monorail en aluminium anodisé
- Angle du rail entre 25 et 62 °
- Cadran d'affichage numérique des diagnostics
- Télécommande à fréquence infra rouge
- Ceinture de sécurité rétractable
- Manette de contrôle ergonomique





vendu
partout dans le
monde.

Le Courbe

Parfaite fabrication sur mesure.

Descriptif du produit standard:

- Double rail en acier
- Déplacement silencieux en douceur
- Manette de contrôle ergonomique
- Virage serré interne sur 200 mm de rayon
- Installation proche de l'escalier
- Chaise Ergo Révolutionnaire
- Cadran d'affichage numérique des diagnostics
- Ceinture de sécurité rétractable
- Télécommande à fréquence infra rouge
- Poids de l'utilisateur max de 125kg.

En Option:

- Siège pivotant automatique et repose pieds électrique
- Manette de contrôle du repose pieds
- Cache pieds pour les pieds du rail
- Télécommande à fréquence radio
- Siège pour poids de 160 kg.

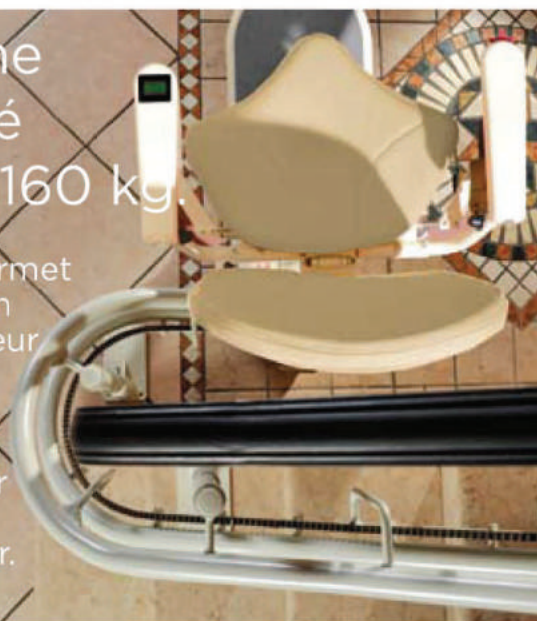
Argentine
Australie
Autriche
Belgique
Brésil
Canada
Chine
Croatie
Chypre
Danemark
Finlande
France
Allemagne
Grèce
Hollande
Inde

Irlande
Israël
Italie
Lettonie
Luxembourg
Malaisie
Malte
Nouvelle Zélande
Norvège
Oman
Philippines
Pologne
Portugal
Arabie Saoudite
Afrique du Sud
Espagne
Suède
Suisse
Turquie
Uruguay
USA
Royaume-Uni

Utiliser le Courbe facilement

Avec une capacité jusqu'à 160 kg.

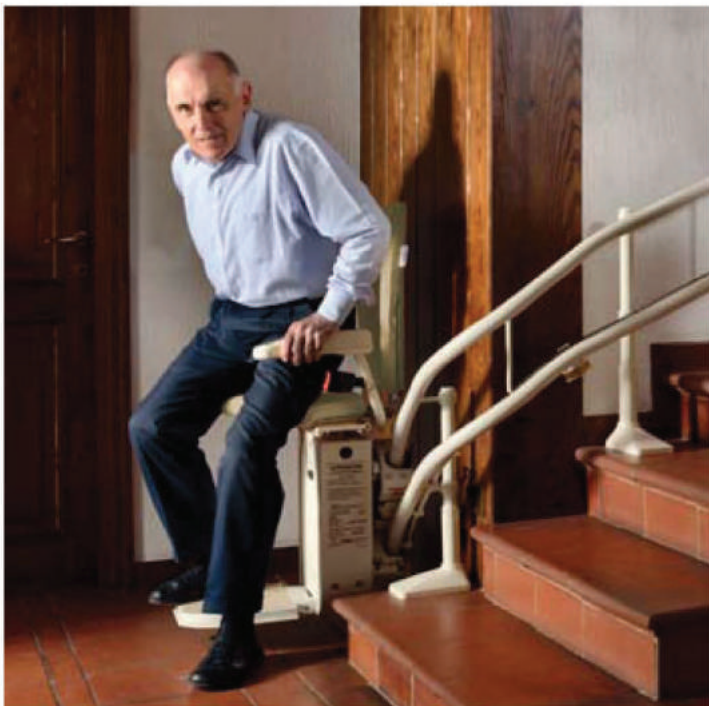
Notre rail permet de réaliser un virage intérieur très serré, ce qui nous permet de nous adapter finement à votre escalier.



Dépliez les accoudoirs et l'assise du siège, baissez le repose-pied; votre fauteuil monte escalier est prêt à être utilisé.

1

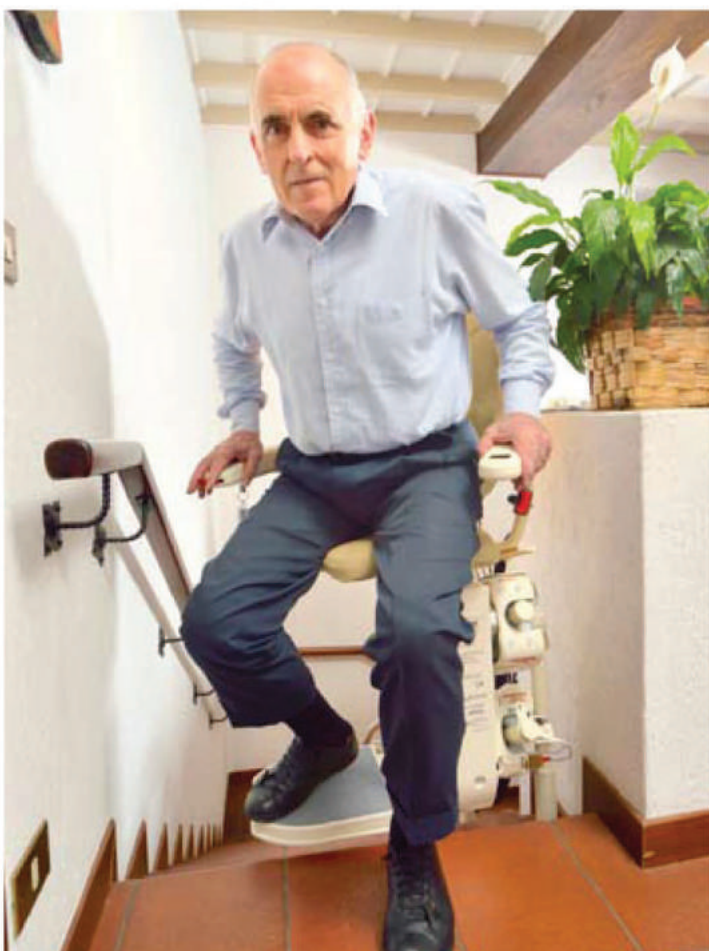
2 Asseyez-vous sur la chaise ERGO révolutionnaire, qui peut être entièrement ajustée à votre taille.



3 Servez-vous de la manette ergonomique pour faire monter ou descendre le fauteuil monte-escalier.



4 Vous pouvez faire pivoter le fauteuil en haut de l'escalier pour vous permettre d'y monter ou d'en descendre facilement et en sécurité.



5 Le monte escalier peut être garé à n'importe quel endroit de l'escalier, ce qui laisse de la place aux autres membres de la famille.



Utiliser le Droit facilement



Dépliez les accoudoirs et l'assise du siège, baissez le repose-pied ; votre fauteuil monte escalier est prêt à être utilisé.

1

2 Asseyez-vous sur la chaise ERGO révolutionnaire, qui peut être entièrement ajustée à votre taille.



3 Servez-vous de la manette ergonomique pour faire monter ou descendre le fauteuil monte-escalier.



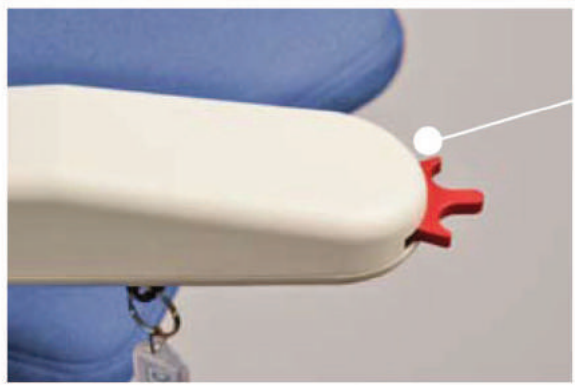
4 Vous pouvez faire pivoter le fauteuil en haut de l'escalier pour vous permettre d'y monter ou d'en descendre facilement et en sécurité.



5 Le monte escalier peut être garé à n'importe quel endroit de l'escalier, ce qui laisse de la place aux autres membres de la famille.



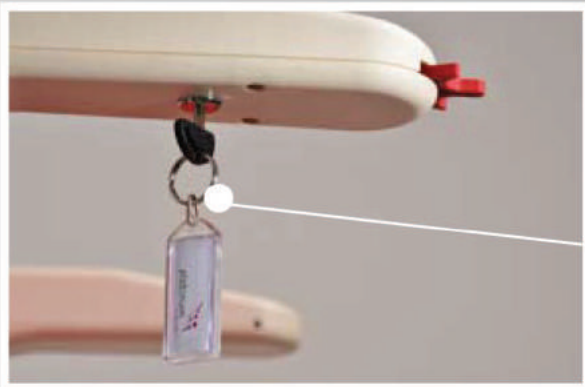
Découvrez nos fonctionnalités uniques



Unique
dans le
monde
entier

Manette Ergonomique

Sa forme crantée permet de la tenir bien en main (comme un bouton ou un levier) pour un pilotage du fauteuil dans une position naturelle et confortable, même en mobilité réduite.



Interrupteur à clé

Il est situé sous l'accoudoir pour éviter une utilisation accidentelle du fauteuil.



Manette du pivotement du siège

Pour vous pivoter en haut de l'escalier il vous suffit de soulever manuellement le levier vers le haut. Option pivot motorisé qui fonctionne avec la manette ergonomique.



SIEGE
ERGO PLUS

Siège ERGO plus

Conçu pour améliorer la position des jambes en position assise.

Unique
dans le
monde
entier



Cadran d'affichage numérique

Il donne des informations sur le produit et affiche d'éventuels diagnostics de panne en temps réel.

Unique dans le monde entier

Ceinture de sécurité rétractable

Pour plus de sécurité lors de vos déplacements.

Manette indépendante pour relever le repose-pied

Elle permet de remonter ou rabaisser le repose-pied, sans que vous ayez à vous baisser. Permet un transfert plus facile pour les personnes en fauteuil roulant.

Bords de Sécurité sensibles

Pendant le déplacement de votre Fauteuil Monte escaliers ceux-ci arrêtent le monte escalier en cas d'obstacles dans l'escalier

Siège Classic HD

Une option unique au Courbe de Platinum conçue avec un poids de l'utilisateur allant jusqu'à 160 kg.



Un produit fabriqué sur mesure qui réponds à vos besoins

Couleur des sièges.

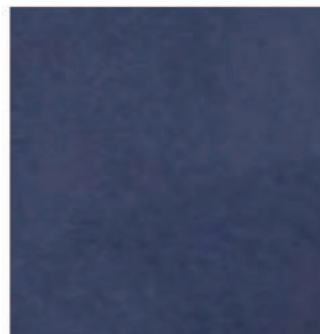
Qualité des matériaux et finitions faits sur mesure.



Gris *Vinyle*



Rouge *Vinyle*



Bleu *Vinyle*



Beige *Vinyle*

Apprécier le siège unique



Dossier ajustable

Siège et assise ajustable

En haut, en bas, en arrière et en avant

Accoudoirs ajustables

Simple, facile à ajuster pour tout le monde

Faites descendre le repose pieds
indépendamment des accoudoirs.

conçu en
pensant à vous



Rail relevable pour l'Horizon
Utilisé en recours contre tout obstacle en bas de l'escalier.

Télécommandes

Deux sont livrées avec le monte escalier, vous permettant de l'appeler depuis là où vous êtes.



Pivotement automatique

Pour faire pivoter le fauteuil en haut de l'escalier sans aide.

Et facile à utiliser

- Délai avant la mise en route pour éviter une manipulation non intentionnelle
- Choix parmi 4 couleurs de siège ; possibilité de changer la couleur.
- Fonctionne sous batterie et donc continuera à fonctionner même en cas de coupure de courant
- Poids de l'utilisateur allant jusqu'à 140 kg (Horizon) ou 160 kg (Courbe).

Aussi pour une utilisation extérieure.



En toute sécurité

Courbe ou droit,

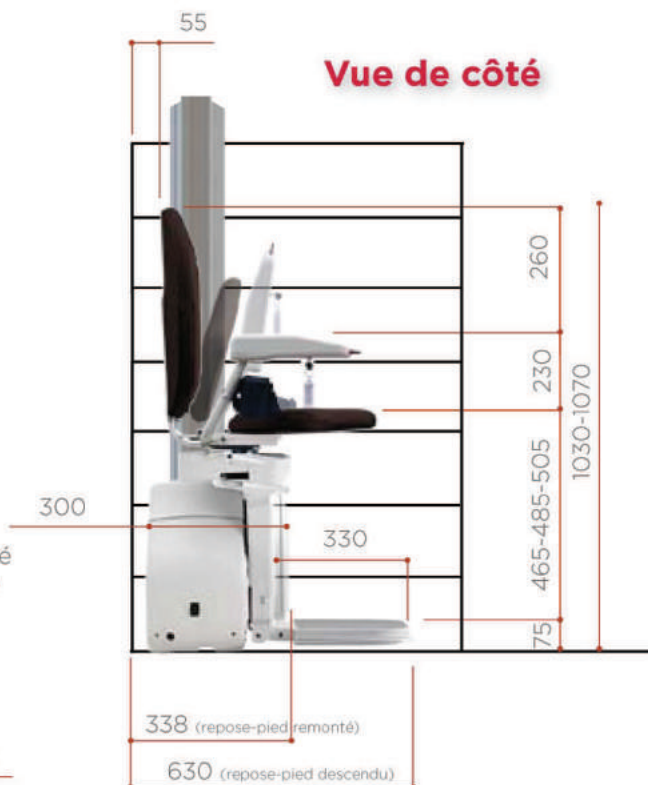
Vue de Face



Vue du dessus



Vue de côté



Détail 1

Réglage des accoudoirs et du siège.



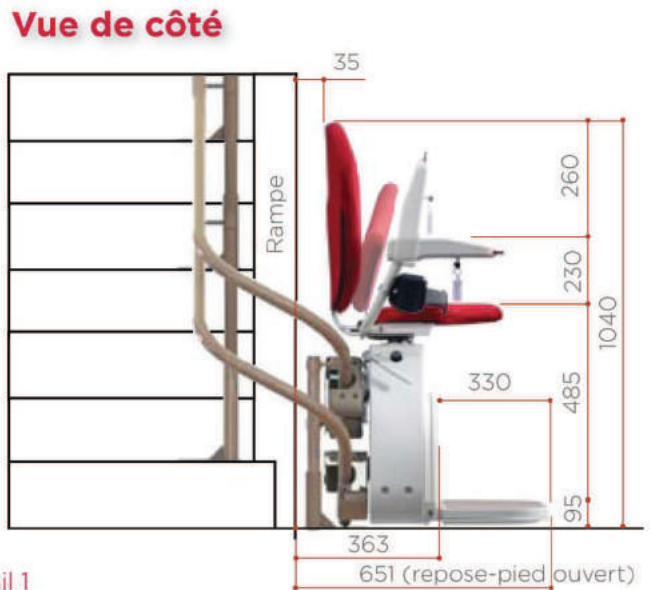
Alimentation	Batteries, 2 x 12 volts, consommation 0,014 kWh
Charge	110 V / 220 V 27 V amp / 1,1 amp
Vitesse	0,12 m/sec.
Cablage	Interne avec des points de charge aux bouts des rails
Fabrication	Rail unique en aluminium anodisé
Accroche	Accroche sur poteaux télescopiques.
Mouvement	Crémaillère et pinion avec contrôle OSG
Diagnostic	Intégré dans l'accoudoir, mémoire interne et diagnostic d'opération
Angle des rails	25 - 62° max
Moteur	Alimenté par batterie 0,26 kW
Garantie	24 mois
Capacité	140 kg



Détail 2

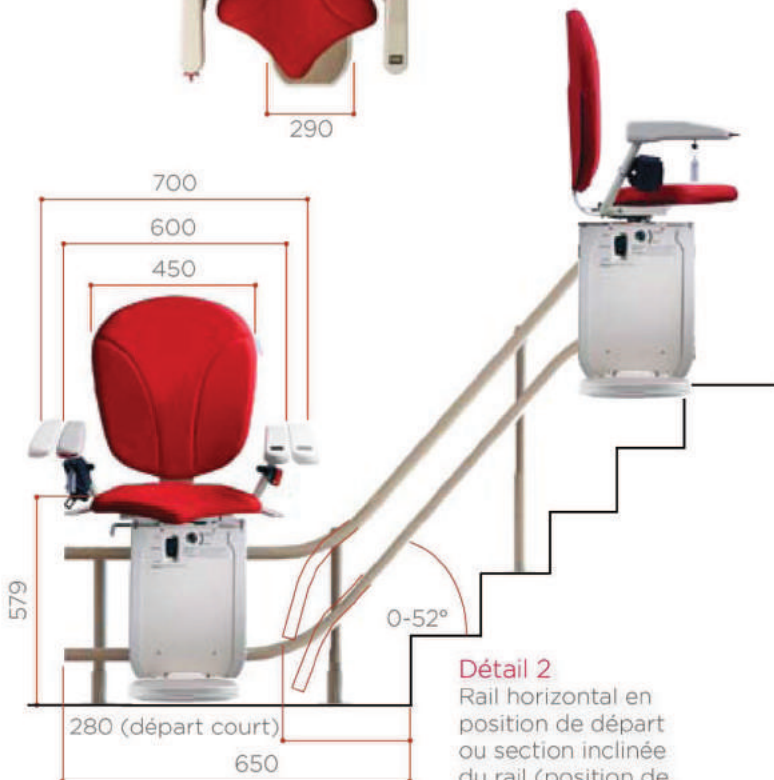
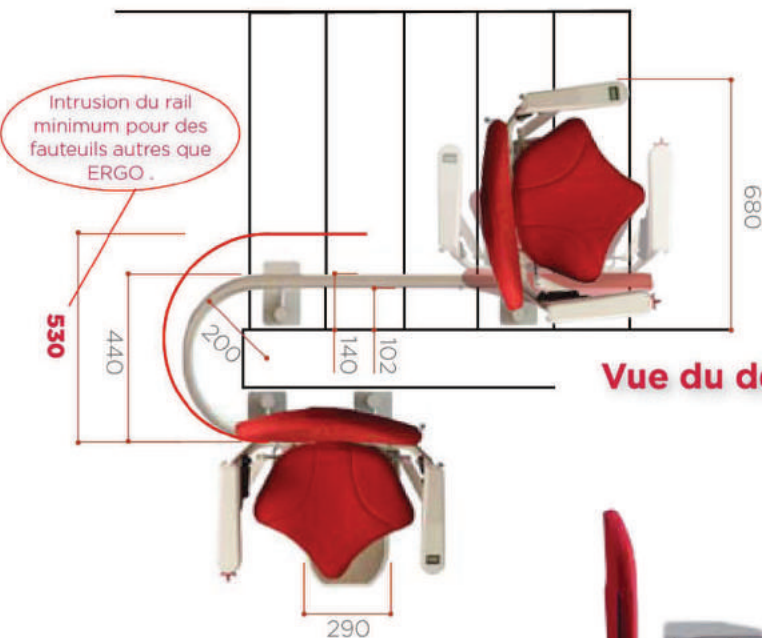
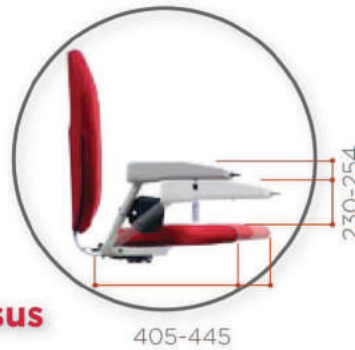
Inclinaison du rail en position de départ et inclinaison du rail en position d'arrêt (pivotement).

Le fauteuil est toujours ERGO.



Détail 1
Réglage des accoudoirs et du siège.

Siège Classic HD disponible pour poids jusqu'à **160 kg**.



Alimentation	Batteries, 2 x 12 volts, consommation 0,014 kWh
Charge	110 V / 220 V 27 V amp / 1.1 amp
Vitesse	0,12 m/sec. réglable électroniquement
Cablage	Interne avec des points de charge aux bouts des rails
Fabrication	2 tubes en acier de 38 mm de diamètre, avec un rayon de virage de 200 mm
Accroche	Accroche sur poteaux télescopiques. Accroche au mur en option.
Mouvement	Crémaillère et pinion avec contrôle OSG
Diagnostic	Intégré dans l'accoudoir, mémoire interne et diagnostic d'opération
Angle des rails	0 - 52° max
Moteur	Alimenté par batterie 0,26 kW
Garantie	24 mois
Capacité	120 kg (160 kg sur le modèle HD)

Les mesures, en millimètres, sont des valeurs nominales. Elles peuvent varier en fonction de l'escalier. Les manuels d'utilisation sont fournis avec chaque appareil, Platinum et Ergo sont des marques enregistrées.

Appelez nous dès maintenant

AVENIR
AUTONOMIE
04 66 52 76 75

